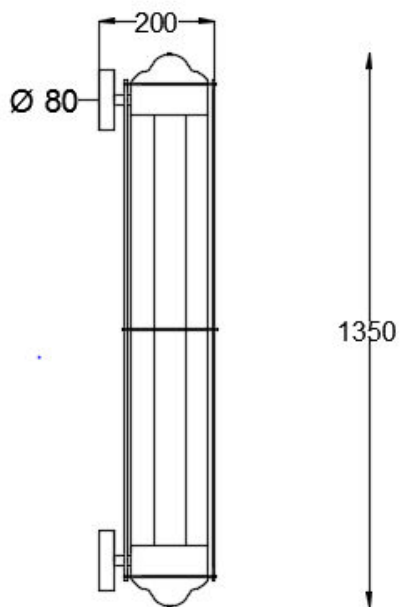
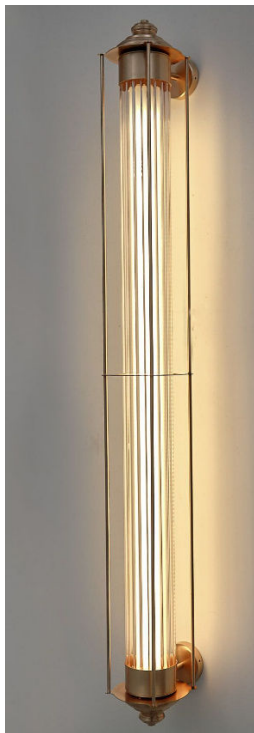


## MOD :CARA



**Código:** 01/A268

**Material :** Metal ,vidrio

**Potencia :** 19.2 w/m 2400°k o  
2700°k

**Acabado :** Baño cobre  
cristal rayado



**Peso :** 8 kilos

Transformador externo  
al aplique

# DAJOR

Lighting factory